



economie

SPF Economie, P.M.E., Classes moyennes et Energie

Direction générale Qualité et Sécurité
Service Sécurité des Consommateurs

Générateurs aérosols

Version 14/01/2010

Références :	
Arrêté royal relatif aux générateurs aérosols	
Date de promulgation	31 juillet 2009
Date de publication au <i>Moniteur Belge</i>	2 septembre 2009
Date d'entrée en vigueur	29 avril 2010
Base légale	
Transposition de la directive européenne	75/324/CEE modifiée en dernier lieu par la directive 2008/47/CE

Modification(s) :

Avertissement

Ce texte est une version consolidée officieuse de la réglementation.

Il n'est pas possible de garantir que le texte de ce document reproduise exactement le texte adopté officiellement.

Seul fait foi le texte publié dans les éditions papier du Moniteur belge.

Dans le cas où vous découvriez des fautes dans ce texte, nous vous serions reconnaissants de bien vouloir nous en informer.

Tél. : 02/277 65 59

fax : 02/277 54 39

e-mail : safety.prod@economie.fgov.be

TABLE DES MATIERES

TEXTE.....	3
ANNEXE	5
1. DÉFINITIONS	5
2. DISPOSITIONS GÉNÉRALES	7
3. DISPOSITIONS PARTICULIÈRES RELATIVES AUX GÉNÉRATEURS	8
AÉROSOLS DONT LE RÉCIPIENT EST EN MÉTAL	8
4. DISPOSITIONS PARTICULIÈRES RELATIVES AUX GÉNÉRATEURS	9
AÉROSOLS DONT LE RÉCIPIENT EST EN VERRE	9
5. DISPOSITIONS PARTICULIÈRES RELATIVES AUX GÉNÉRATEURS	10
AÉROSOLS DONT LE RÉCIPIENT EST EN PLASTIQUE	10
6. ESSAIS	11

Arrêté royal relatif aux générateurs aérosols

Texte

Article 1er. Le présent arrêté transpose la directive 75/324/CEE du 20 mai 1975 du Conseil concernant le rapprochement des législations des Etats membres relatives aux générateurs aérosols modifiée en dernier lieu par la directive 2008/47/CE de la Commission du 8 avril 2008.

Art. 2. Pour l'application du présent arrêté, on entend par :

- a) générateur aérosol : l'ensemble constitué par un récipient non réutilisable en métal, en verre ou en plastique contenant un gaz comprimé, liquéfié ou dissous sous pression, avec ou sans liquide, pâte ou poudre et pourvu d'un dispositif de prélèvement permettant la sortie du contenu sous forme de particules solides ou liquides en suspension dans un gaz, ou sous forme de mousse, de pâte ou de poudre, ou à l'état liquide ;
- b) réglementation d'harmonisation : soit une réglementation nationale transposant une réglementation européenne, soit une réglementation européenne directement applicable.

Art. 3. Le présent arrêté s'applique aux générateurs aérosols, à l'exception de ceux dont le récipient a une capacité totale inférieure à 50 millilitres et de ceux dont le récipient a une capacité totale supérieure à celle indiquée aux points 3.1, 4.1.1, 4.2.1, 5.1 et 5.2 de l'annexe du présent arrêté .

Art. 4. § 1er. Sans préjudice d'autres réglementations d'harmonisation, notamment celles relatives aux substances et préparations dangereuses, chaque générateur aérosol, ou une étiquette qui y est attachée dans le cas où il n'est pas possible de porter des indications sur le générateur aérosol en raison de ses petites dimensions (capacité totale égale ou inférieure à 150 millilitres), doit porter de manière visible, lisible et indélébile les indications suivantes:

- a) le nom et l'adresse ou la marque déposée du responsable de la mise sur le marché du générateur aérosol;
- b) le symbole de conformité au présent arrêté, à savoir le signe «3» (epsilon renversé);
- c) des indications codées permettant d'identifier le lot de production;
- d) les mentions énumérées aux points 2.2 et 2.3 de l'annexe;
- e) l'indication du volume nominal de la phase liquide contenue et l'indication de la capacité nominale totale du récipient. La quantité nominale du contenu net exprimée en unité de masse peut être ajoutée. L'indication de la capacité nominale totale du récipient doit être telle que toute confusion avec le volume nominal du contenu soit évitée.

§ 2. Lorsqu'un générateur d'aérosol contient des composants inflammables, au sens de la définition figurant au point 1.8 de l'annexe, mais que le générateur même n'est pas considéré comme «inflammable» ou «extrêmement inflammable», conformément aux critères énoncés au point 1.9 de l'annexe, la quantité de composants inflammables contenus dans le générateur d'aérosol doit apparaître sur l'étiquette de manière visible, lisible et indélébile sous la forme: «contient x pourcent en masse de composants inflammables».

Art. 5. Il est interdit d'utiliser sur les générateurs aérosols de marques ou inscriptions propres à créer une confusion avec le signe « 3 » (epsilon renversé).

Art. 6. Le responsable de la mise sur le marché des générateurs aérosols ne met sur le marché que des générateurs qui répondent aux exigences du présent arrêté et de son annexe. Il appose sur les générateurs aérosols le signe « 3 » (epsilon renversé) attestant ainsi qu'ils répondent aux prescriptions du présent arrêté et de son annexe.

Art. 7. L'arrêté royal du 14 avril 1978 relatif aux générateurs aérosols est abrogé.

Art. 8. Le présent arrêté entre en vigueur le 29 avril 2010.

Art. 9. Le ministre qui a la Protection de la sécurité des consommateurs dans ses attributions, le ministre qui a l'Economie dans ses attributions et le ministre qui a les Classes moyennes dans ses attributions sont chargés, chacun en ce qui le concerne, de l'exécution du présent arrêté.

Annexe

1. DÉFINITIONS

1.1. Pressions

Par «pressions», on entend les pressions internes exprimées en bars (pressions relatives).

1.2. Pression d'épreuve

Par «pression d'épreuve», on entend la pression à laquelle le récipient vide du générateur aérosol peut être soumis pendant 25 secondes sans qu'une fuite ne se produise ou que les récipients en métal ou en plastique ne présentent des déformations visibles et permanentes, à l'exception de celles admises au point 6.1.1.2.

1.3. Pression de rupture

Par «pression de rupture», on entend la pression minimale qui provoque une ouverture ou une cassure du récipient du générateur aérosol.

1.4. Capacité totale du récipient

Par «capacité totale», on entend le volume, exprimé en millilitres, d'un récipient ouvert défini au ras de son ouverture.

1.5. Capacité nette

Par «capacité nette», on entend le volume, exprimé en millilitres, du récipient du générateur aérosol conditionné.

1.6. Volume de la phase liquide

Par «volume de la phase liquide», on entend le volume qui est occupé par les phases non gazeuses dans le récipient du générateur aérosol conditionné.

1.7. Conditions d'essai

Par «conditions d'essai», on entend les pressions d'épreuve et de rupture exercées hydrauliquement à 20 °C (à ± 5 °C).

1.8. Composants inflammables

Les composants d'un aérosol sont considérés comme inflammables dès lors qu'ils contiennent un composant quelconque classé comme inflammable :

a) par «liquide inflammable», on entend un liquide ayant un point d'éclair ne dépassant pas 93 °C;

b) par «matière solide inflammable», on entend une substance ou un mélange solide qui est facilement inflammable ou qui peut causer un incendie ou y contribuer par frottement. Les matières solides facilement inflammables sont des substances ou mélanges pulvérulents, granulaires ou pâteux, qui sont dangereux s'ils prennent feu facilement au contact bref d'une source d'inflammation, telle qu'une allumette qui brûle, et si la flamme se propage rapidement;

c) par «gaz inflammable», on entend un gaz ou un mélange de gaz ayant un domaine d'inflammabilité en mélange avec l'air à 20 °C et à une pression normale de 1,013 bar.

La présente définition ne comprend pas les substances et mélanges pyrophoriques, autoéchauffants ou hydroréactifs, qui ne peuvent en aucun cas être utilisés comme composants de générateurs d'aérosols.

1.9. Aérosols inflammables

Aux fins du présent arrêté, un aérosol est considéré comme «inflammable», «inflammable» ou «extrêmement inflammable» en fonction de sa chaleur chimique de combustion et de sa teneur massique en composants inflammables, comme suit:

- a) un aérosol est classé comme «extrêmement inflammable» s'il contient au moins 85 % de composants inflammables et si sa chaleur chimique de combustion est égale ou supérieure à 30 kJ/g;
- b) un aérosol est classé comme «inflammable» s'il contient au plus 1 % de composants inflammables et si sa chaleur chimique de combustion est inférieure à 20 kJ/g;
- c) tous les autres aérosols doivent être soumis aux procédures suivantes pour la classification de leur inflammabilité ou, à défaut, sont classés comme «extrêmement inflammables». Les essais de la distance d'inflammation, d'inflammabilité dans un espace clos et d'inflammabilité des mousses doivent respecter les exigences du point 6.3.

1.9.1. Aérosols vaporisés inflammables

Dans le cas des aérosols vaporisés, la classification doit être fondée sur la chaleur chimique de combustion et sur les résultats de l'essai de la distance d'inflammation, comme suit:

- a) si la chaleur chimique de combustion est inférieure à 20 kJ/g:
 - i) l'aérosol est classé comme «inflammable» si l'inflammation se produit à une distance égale ou supérieure à 15 cm mais inférieure à 75 cm;
 - ii) l'aérosol est classé comme «extrêmement inflammable» si l'inflammation se produit à une distance égale ou supérieure à 75 cm;
 - iii) si aucune inflammation ne se produit lors de l'essai de la distance d'inflammation, il est procédé à l'essai d'inflammabilité dans un espace clos et, dans ce cas, l'aérosol est classé comme «inflammable» si le temps d'inflammation équivalent est inférieur ou égal à 300 s/m³ ou si la densité de déflagration est inférieure ou égale à 300 g/m³; l'aérosol est classé comme «inflammable» dans les autres cas;
- b) si la chaleur chimique de combustion est égale ou supérieure à 20 kJ/g, l'aérosol est classé comme «extrêmement inflammable» si l'inflammation se produit à une distance égale ou supérieure à 75 cm; l'aérosol est classé comme «inflammable» dans les autres cas.

1.9.2. Mousses d'aérosols inflammables

Dans le cas des mousses d'aérosols, la classification doit être fondée sur les résultats de l'essai d'inflammabilité des mousses.

- a) L'aérosol est classé comme «extrêmement inflammable»:
 - i) si la hauteur de la flamme est égale ou supérieure à 20 cm et la durée de la flamme est égale ou supérieure à 2 secondes;
 - ou
 - ii) si la hauteur de la flamme est égale ou supérieure à 4 cm et la durée de la flamme est égale ou supérieure à 7 secondes;

b) l'aérosol qui ne répond pas aux critères du point a) est classé comme «inflammable» si la hauteur de la flamme est égale ou supérieure à 4 cm et la durée de la flamme est égale ou supérieure à 2 secondes.

1.10. Chaleur chimique de combustion

La valeur de la chaleur chimique de combustion (ΔH_c) est déterminée:

a) soit conformément aux règles techniques généralement reconnues, reprises notamment dans les normes ASTM D 240, ISO 13943 86.1 à 86.3 et NFPA 30B ou dans la littérature scientifique attestée;

b) soit conformément à la méthode de calcul suivante: La chaleur chimique de combustion (ΔH_c), exprimée en kilojoules par gramme (kJ/g), est le produit de la chaleur théorique de combustion (ΔH_{comb}) et du coefficient de rendement de la combustion, qui est en général inférieur à 1,0 (il est le plus souvent de l'ordre de 0,95 ou 95 %).

Pour une préparation d'aérosol comprenant plusieurs composants, la chaleur chimique de combustion est la somme des valeurs pondérées des chaleurs de combustion pour les composants individuels, calculée comme suit:

$$\Delta H_c = \sum_i^n [w_i\% \times \Delta H_{c(i)}]$$

où:

ΔH_c = chaleur chimique de combustion du produit (en kJ/g);

$w_i\%$ = fraction en masse du composant i dans le produit;

$\Delta H_{c(i)}$ = chaleur de combustion spécifique du composant i dans le produit (en kJ/g).

Si la chaleur chimique de combustion est un des paramètres de l'évaluation de l'inflammabilité des aérosols, selon les dispositions du présent arrêté, le responsable de la mise sur le marché du générateur d'aérosol est tenu de décrire la méthode utilisée pour calculer ladite donnée dans un document qui soit facile à se procurer, dans une des langues officielles de la Communauté, à l'adresse indiquée sur l'étiquette, conformément à l'article 4, paragraphe 1, point a).

2. DISPOSITIONS GÉNÉRALES

Sans préjudice des dispositions particulières de l'annexe énonçant les exigences relatives aux risques liés à l'inflammation et à la pression, le responsable de la mise sur le marché des générateurs d'aérosols est tenu d'effectuer une analyse des risques afin de déterminer ceux que présentent ses produits. Le cas échéant, l'analyse doit comprendre une appréciation des risques liés à l'inhalation du produit vaporisé par le générateur d'aérosol dans des conditions d'utilisation normales ou raisonnablement prévisibles, en tenant compte de la distribution des tailles des gouttelettes par rapport aux propriétés physiques et chimiques des composants. Il doit ensuite tenir compte des résultats de l'analyse lors de la conception, de l'élaboration et des essais de l'aérosol ainsi que pour l'élaboration de mentions spécifiques relatives à son utilisation, le cas échéant.

2.1. Construction et équipement

2.1.1. Le générateur aérosol conditionné doit être tel qu'il répond, dans des conditions normales d'emploi et de stockage, aux dispositions de la présente annexe.

2.1.2. La valve doit, dans des conditions normales de stockage et de transport, permettre une fermeture pratiquement étanche du générateur aérosol et être protégée contre toute ouverture involontaire ainsi que contre toute détérioration, par exemple à l'aide d'un couvercle de protection.

2.1.3. La résistance mécanique du générateur aérosol ne doit pas pouvoir être diminuée par l'action des substances contenues dans le récipient, même pendant une période prolongée de stockage.

2.2. Étiquetage

Sans préjudice des dispositions des réglementations relatives à la classification, à l'emballage et à l'étiquetage des substances et préparations dangereuses notamment en matière de danger pour la santé et/ou l'environnement, tout générateur d'aérosol doit porter de manière visible, lisible et indélébile les mentions suivantes:

a) quel que soit son contenu: «Récipient sous pression. À protéger contre les rayons solaires et à ne pas exposer à une température supérieure à 50 °C. Ne pas percer ou brûler même après usage»;

b) lorsqu'il est classé comme «inflammable» ou «extrêmement inflammable» selon les critères énoncés au point 1.9: — le symbole d'une flamme, conforme au modèle figurant à l'annexe II de la directive 67/548/CEE, — «inflammable» ou «extrêmement inflammable» selon que l'aérosol est classé comme «inflammable» ou «extrêmement inflammable».

2.3. Mentions spécifiques liées à l'utilisation

Sans préjudice des réglementations relatives à la classification, à l'emballage et à l'étiquetage des substances et préparations dangereuses notamment en matière de danger pour la santé et/ou l'environnement, tout générateur d'aérosol doit porter de manière visible, lisible et indélébile les mentions suivantes:

a) quel que soit son contenu, toute précaution additionnelle d'emploi qui informe les consommateurs sur les dangers spécifiques du produit; si le générateur d'aérosol est accompagné d'une notice d'utilisation séparée, cette dernière doit également faire état de telles précautions;

b) lorsqu'il est classé comme «inflammable» ou «extrêmement inflammable» selon les critères énoncés au point 1.9, les avertissements suivants:
— les conseils de prudence S2 et S16 figurant à l'annexe IV de la directive 67/548/CEE,
— «Ne pas vaporiser vers une flamme ou un corps incandescent».

2.4. Volume de la phase liquide

À 50 °C, le volume de la phase liquide existante ne doit pas dépasser 90 % de la capacité nette.

3. DISPOSITIONS PARTICULIÈRES RELATIVES AUX GÉNÉRATEURS AÉROSOLS DONT LE RÉCIPIENT EST EN MÉTAL

3.1. Capacité

La capacité totale de ces récipients ne peut pas dépasser 1 000 millilitres.

3.1.1. Pression d'épreuve du récipient

a) Pour les récipients destinés à être conditionnés sous une pression inférieure à 6,7 bars à 50 °C, la pression d'épreuve doit être au moins égale à 10 bars.

b) Pour les récipients destinés à être conditionnés sous une pression égale ou supérieure à 6,7 bars à 50 °C, la pression d'épreuve doit être de 50 % supérieure à la pression interne à 50 °C.

3.1.2. Conditionnement

À 50 °C, la pression du générateur d'aérosol ne doit pas dépasser 12 bars.

Toutefois, si le générateur d'aérosol ne contient aucun gaz ou mélange de gaz ayant un domaine d'inflammabilité en mélange avec l'air à 20 °C et à une pression normale de 1,013 bar, la pression maximale admissible à 50 °C est de 13,2 bars.

4. DISPOSITIONS PARTICULIÈRES RELATIVES AUX GÉNÉRATEURS AÉROSOLS DONT LE RÉCIPIENT EST EN VERRE

4.1. Récipients plastifiés ou protégés de façon permanente

Les récipients de ce type peuvent être utilisés pour le conditionnement au gaz comprimé, liquéfié ou dissous.

4.1.1. Capacité

La capacité totale de ces récipients ne peut pas dépasser 220 millilitres.

4.1.2. Revêtement

Le revêtement doit être constitué par une enveloppe protectrice en matière plastique ou autre matériau adapté, destiné à éviter le risque de projection d'éclats de verre en cas de bris accidentel du récipient, et doit être conçu de manière telle qu'il n'y ait aucune projection d'éclats de verre lorsque le générateur aérosol conditionné, porté à la température de 20 °C, tombe d'une hauteur de 1,8 m sur un sol en béton.

4.1.3. Pression d'épreuve du récipient

a) Les récipients utilisés pour le conditionnement au gaz comprimé ou dissous doivent résister à une pression d'épreuve au moins égale à 12 bars.

b) Les récipients utilisés pour le conditionnement au gaz liquéfié doivent résister à une pression d'épreuve au moins égale à 10 bars.

4.1.4. Conditionnement

a) Les générateurs aérosols conditionnés avec des gaz comprimés ne devront pas avoir à supporter, à 50 °C, une pression supérieure à 9 bars.

b) Les générateurs aérosols conditionnés avec des gaz dissous ne devront pas avoir à supporter, à 50 °C, une pression supérieure à 8 bars.

c) Les générateurs aérosols conditionnés avec des gaz liquéfiés ou des mélanges de gaz liquéfiés ne devront pas avoir à supporter, à 20 °C, des pressions supérieures à celles indiquées dans le tableau suivant:

<i>Capacité totale</i>	<i>Pourcentage en poids du gaz liquéfié dans le mélange total</i>
------------------------	---

MACHINES

	20 %	50 %	80 %
<i>de 50 à 80 ml</i>	<i>3,5 bar</i>	<i>2,8 bar</i>	<i>2,5 bar</i>
<i>de plus de 80 ml à 160 ml</i>	<i>3,2 bar</i>	<i>2,5 bar</i>	<i>2,2 bar</i>
<i>de plus de 160 ml à 220 ml</i>	<i>2,8 bar</i>	<i>2,1 bar</i>	<i>1,8 bar</i>

Ce tableau indique les limites de pression admissibles à 20 °C en fonction du pourcentage de gaz. Pour les pourcentages de gaz qui ne figurent pas dans ce tableau, les pressions limites sont calculées par extrapolation.

4.2. Récipient en verre non protégé

Les générateurs aérosols qui utilisent des récipients en verre non protégé sont conditionnés exclusivement avec du gaz liquéfié ou dissous.

4.2.1. Capacité

La capacité totale de ces récipients ne peut pas dépasser 150 millilitres.

4.2.2. Pression d'épreuve du récipient

La pression d'épreuve du récipient doit être au moins égale à 12 bars.

4.2.3. Conditionnement

a) Les générateurs aérosols conditionnés avec des gaz dissous ne devront pas avoir à supporter, à 50 °C, une pression supérieure à 8 bars.

b) Les générateurs aérosols conditionnés avec des gaz liquéfiés ne devront pas avoir à supporter, à 20 °C, des pressions supérieures à celles indiquées dans le tableau suivant:

<i>Capacité totale</i>	<i>Pourcentage en poids du gaz liquéfié dans le mélange total</i>		
	20 %	50 %	80 %
<i>de 50 à 70 ml</i>	<i>1,5 bar</i>	<i>1,5 bar</i>	<i>1,25 bar</i>
<i>de plus de 70 à 150 ml</i>	<i>1,5 bar</i>	<i>1,5 bar</i>	<i>1 bar</i>

Ce tableau indique les limites de pression admissibles à 20 °C en fonction du pourcentage de gaz liquéfié. Pour les pourcentages de gaz qui ne figurent pas dans ce tableau, les pressions limites sont calculées par extrapolation.

5. DISPOSITIONS PARTICULIÈRES RELATIVES AUX GÉNÉRATEURS AÉROSOLS DONT LE RÉCIPIENT EST EN PLASTIQUE

5.1. Les générateurs aérosols dont le récipient est en plastique et qui, à la rupture, peuvent produire des éclats sont assimilés à des générateurs aérosols dont le récipient est en verre non protégé.

5.2. Les générateurs aérosols dont le récipient est en plastique et qui, à la rupture, ne peuvent pas produire des éclats sont assimilés à des générateurs aérosols dont le récipient est en verre avec enveloppe protectrice.

6. ESSAIS

6.1. Exigences relatives aux essais, à garantir par le responsable de la mise sur le marché

6.1.1. Épreuve hydraulique sur les récipients vides

6.1.1.1. Les récipients en métal, en verre ou en matière plastique des générateurs aérosols doivent pouvoir résister à un test de pression hydraulique conformément aux points 3.1.1, 4.1.3 et 4.2.2.

6.1.1.2. Les récipients en métal comportant des déformations asymétriques ou des déformations importantes ou autres défauts similaires seront rejetés. Une déformation symétrique légère du fond, ou celle affectant le profil de la paroi supérieure, est admise si le récipient satisfait au test de rupture.

6.1.2. Test de rupture des récipients vides en métal

Le responsable de la mise sur le marché doit s'assurer que la pression de rupture des récipients est supérieure d'au moins 20 % à la pression d'épreuve prévue.

6.1.3. Test de chute des récipients en verre protégé

Le fabricant doit s'assurer que les récipients satisfont aux conditions d'essai prévues au point 4.1.2.

6.1.4. Vérification finale des générateurs d'aérosols conditionnés

6.1.4.1. Les générateurs d'aérosols doivent subir un essai final selon l'une des méthodes suivantes:

a) Épreuve du bain d'eau chaude

Chaque générateur d'aérosol conditionné doit être immergé dans un bain d'eau chaude.

i) La température de l'eau et le temps de séjour dans le bain doivent être tels qu'ils permettent à la pression interne du générateur d'aérosol d'atteindre celle exercée par le contenu à une température uniforme de 50 °C.

ii) Tout générateur d'aérosol présentant une déformation visible et permanente ou une fuite doit être rejeté.

b) Méthodes d'essai final à chaud

D'autres méthodes consistant à chauffer le contenu des générateurs d'aérosols sont admissibles à condition que la pression et la température de chaque générateur d'aérosol conditionné atteignent les valeurs exigées pour l'épreuve du bain d'eau chaude et que la détection des déformations et des fuites soit aussi précise qu'avec l'épreuve du bain d'eau chaude.

c) Méthodes d'essai final à froid

Une méthode alternative d'essai final à froid est admissible à condition qu'elle soit conforme aux dispositions relatives aux méthodes alternatives à l'épreuve du bain d'eau chaude pour les générateurs d'aérosols, figurant au point 6.2.4.3.2.2 de l'annexe A de l'ADR en vigueur.

6.1.4.2. Pour les générateurs d'aérosols dont les composants subissent une transformation physique ou chimique modifiant leurs caractéristiques de pression après le conditionnement et avant la première utilisation, il convient d'utiliser des méthodes d'essai final à froid conformes aux dispositions du point 6.1.4.1 c).

6.1.4.3. En cas d'utilisation de méthodes d'essai visées aux points 6.1.4.1 b) et 6.1.4.1 c):

a) la méthode d'essai doit être approuvée par une autorité compétente;

b) le responsable de la mise sur le marché des générateurs d'aérosols doit déposer une demande d'approbation auprès d'une autorité compétente. Il convient de joindre à la demande le dossier technique exposant la méthode;

c) à des fins de contrôle, le responsable de la mise sur le marché des générateurs d'aérosols est tenu de conserver l'autorisation délivrée par l'autorité compétente, le dossier technique exposant la méthode et, le cas échéant, les procès-verbaux des contrôles; lesdits documents doivent être faciles à se procurer à l'adresse indiquée sur l'étiquette, conformément à l'article 8, paragraphe 1, point a);

d) le dossier technique est établi dans une des langues officielles de la Communauté ou une copie certifiée conforme est mise à disposition;

e) par «autorité compétente», on entend l'autorité désignée dans l'article 3 §1er de l'arrêté ministériel du 18 mai 1999 relatif à l'agrément d'organismes de contrôle pour les vérifications et les contrôles périodiques pris en exécution de l'article 4, § 1er, de l'arrêté royal du 12 novembre 1998 relatif au transport de marchandises dangereuses par route, à l'exception des matières explosives et radioactives.

6.2. Exemples d'essais de contrôle pouvant être effectués par les États membres

6.2.1. Essai des récipients vides

La pression d'épreuve est appliquée pendant 25 secondes sur cinq récipients prélevés au hasard dans un lot homogène de 2 500 récipients vides, c'est-à-dire fabriqués avec les mêmes matériaux et le même processus de fabrication en série continue, ou dans un lot constituant la production horaire.

Si un seul de ces récipients ne satisfait pas au test, on prélèvera au hasard, dans le même lot, dix récipients supplémentaires que l'on soumettra au même test.

Si l'un des récipients ne satisfait pas au test, le lot entier est impropre à l'utilisation.

6.2.2. Essai des générateurs aérosols conditionnés

Les essais de contrôle d'étanchéité sont réalisés par immersion, dans un bain d'eau, d'un nombre significatif de générateurs aérosols conditionnés.

La température de l'eau et le temps de séjour des générateurs aérosols dans le bain doivent être tels qu'ils permettent au contenu d'atteindre la température uniforme de 50 °C pendant le temps nécessaire pour que l'on puisse s'assurer qu'aucune fuite ni cassure ne se produisent.

Tout lot de générateurs aérosols qui ne satisfait pas à ces essais doit être considéré comme impropre à l'utilisation.

6.3. Essais d'inflammabilité des aérosols

6.3.1. Essai de la distance d'inflammation pour les aérosols vaporisés

6.3.1.1. Introduction

6.3.1.1.1. Le présent essai sert à déterminer la distance d'inflammation d'un aérosol afin de définir son inflammabilité. L'aérosol est vaporisé en direction d'une source d'inflammation, de 15 cm en 15 cm, pour voir s'il fait l'objet d'une inflammation et d'une combustion entretenue.

Par «inflammation et combustion entretenue», on entend le maintien d'une flamme stable pendant au moins 5 secondes. Par «source d'inflammation», on entend un bec Bunsen produisant une flamme bleue, non lumineuse, de 4 à 5 cm de haut.

6.3.1.1.2. Le présent essai vise les générateurs d'aérosols ayant une portée égale ou supérieure à 15 cm. Les générateurs d'aérosols ayant une portée inférieure à 15 cm, c'est-à-dire ceux contenant une mousse, un gel ou une pâte ou encore ceux munis d'un doseur, ne sont pas visés par le présent essai. Les générateurs d'aérosols contenant une mousse, un gel ou une pâte doivent être soumis à l'essai d'inflammabilité des mousses d'aérosol.

6.3.1.2. Appareillage et matériel

6.3.1.2.1. L'appareillage suivant est nécessaire:

Bain d'eau maintenu à 20 °C	(précision: ± 1 °C)
Balance de laboratoire étalonnée	(précision: $\pm 0,1$ g)
Chronomètre	(précision: $\pm 0,2$ s)
Échelle graduée, avec support et pince	(graduée en cm)
Bec Bunsen, avec support et pince	
Thermomètre	(précision: ± 1 °C)
Hygromètre	(précision: ± 5 %)
Manomètre	(précision: $\pm 0,1$ bar)

6.3.1.3. Procédure

6.3.1.3.1. Prescriptions générales

6.3.1.3.1.1. Avant l'essai, chaque générateur d'aérosol doit être conditionné puis amorcé par pulvérisation pendant environ une seconde afin de chasser toute matière non homogène du tube plongeur.

6.3.1.3.1.2. Les consignes doivent être strictement appliquées, y compris quand le générateur d'aérosol est prévu pour être utilisé debout ou la tête en bas. Si le générateur d'aérosol doit être secoué, cela doit se faire immédiatement avant l'essai.

6.3.1.3.1.3. L'essai doit être effectué dans un local à l'abri des courants d'air mais pouvant être aéré, à une température de $20\text{ °C} \pm 5\text{ °C}$ et une humidité relative comprise entre 30 et 80 %.

6.3.1.3.1.4. Chaque générateur d'aérosol doit subir:

a) lorsqu'il est plein, la totalité des essais, le bec Bunsen étant placé à une distance comprise entre 15 et 90 cm du diffuseur du générateur d'aérosol;

b) lorsqu'il contient 10 à 12 % de sa masse nominale, un seul essai, le bec Bunsen étant placé soit à 15 cm du diffuseur si le générateur d'aérosol plein ne s'était pas enflammé, soit à la distance d'inflammation d'un générateur plein, augmentée de 15 cm.

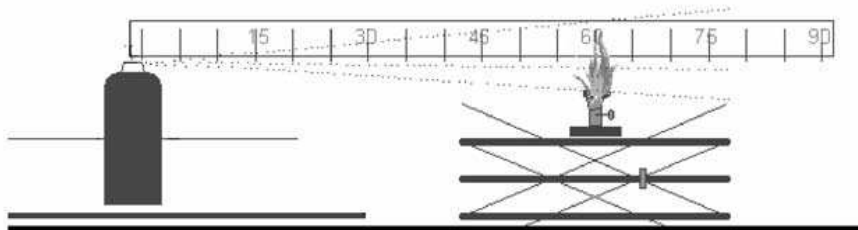
6.3.1.3.1.5. Pendant l'essai, le générateur d'aérosol doit être placé dans la position indiquée dans les consignes. La source d'inflammation doit être positionnée en conséquence.

6.3.1.3.1.6. La procédure ci-dessous prévoit la vaporisation, de 15 cm en 15 cm entre la flamme du bec Bunsen et le diffuseur du générateur d'aérosol, dans une fourchette comprise entre 15 et 90 cm. Il est conseillé de commencer à une distance de 60 cm entre la flamme et le diffuseur du générateur d'aérosol. La distance doit ensuite être augmentée de 15 cm lorsqu'une inflammation s'est produite à 60 cm. En revanche, elle doit être diminuée de 15 cm en cas de non inflammation à 60 cm. La procédure vise à déterminer la distance maximale séparant le diffuseur du générateur d'aérosol de la flamme du bec Bunsen, qui entraîne une combustion soutenue de l'aérosol ou à déterminer que l'inflammation ne serait pas possible si la flamme et le diffuseur n'étaient séparés que de 15 cm.

6.3.1.3.2. Procédure d'essai

- a) Au moins trois générateurs d'aérosols pleins par produit sont conditionnés à une température de $20\text{ }^{\circ}\text{C} \pm 1\text{ }^{\circ}\text{C}$ et plongés à au moins 95 % dans l'eau pendant au moins 30 minutes avant chaque essai (en cas d'immersion totale, 30 minutes suffisent).
- b) Respecter les prescriptions générales. Relever la température et l'humidité relative de la pièce.
- c) Peser l'un des générateurs d'aérosols et noter sa masse.
- d) Calculer la pression interne et le débit initial à une température de $20\text{ }^{\circ}\text{C} \pm 1\text{ }^{\circ}\text{C}$ (afin d'éliminer les générateurs d'aérosols mal ou partiellement remplis).
- e) Placer le bec Bunsen sur une surface horizontale et plane ou le fixer à un support au moyen d'une pince.
- f) Allumer le bec Bunsen de façon à obtenir une flamme non lumineuse d'environ 4 ou 5 cm de haut.
- g) Placer l'orifice du diffuseur du générateur d'aérosol à la distance requise de la flamme. Le générateur d'aérosol doit être placé dans la position dans laquelle il est censé être utilisé, par exemple debout ou la tête en bas.
- h) Mettre au même niveau l'orifice du diffuseur et la flamme du bec Bunsen, en s'assurant que l'orifice est bien dirigé vers la flamme (voir figure 6.3.1.1). L'aérosol doit être expulsé dans la moitié supérieure de la flamme.

Figure 6.3.1.1



- i) Respecter les prescriptions générales en ce qui concerne la façon dont le générateur d'aérosol doit être secoué.
- j) Actionner le diffuseur du générateur d'aérosol de façon à obtenir une pulvérisation pendant 5 secondes, sauf si l'aérosol

s'enflamme. Si tel est le cas, continuer à pulvériser l'aérosol et maintenir la flamme pendant 5 secondes à compter du moment de l'inflammation.

k) Noter si l'inflammation s'est produite aux différentes distances entre le bec Bunsen et le générateur d'aérosol dans le tableau prévu à cet effet.

l) Si aucune inflammation ne se produit pendant l'étape j), le générateur d'aérosol doit être essayé dans d'autres positions, par exemple la tête en bas pour des générateurs censés être utilisés debout, afin de voir si l'inflammation se produit.

m) Recommencer les étapes g) à l) deux fois (soit trois fois au total) pour le même générateur d'aérosol, et à la même distance entre le bec Bunsen et le diffuseur du générateur.

n) Recommencer la procédure d'essai pour deux autres générateurs d'aérosols contenant le même produit, à la même distance entre le bec Bunsen et le diffuseur du générateur.

o) Recommencer les étapes g) à n) de la procédure d'essai à une distance comprise entre 15 et 90 cm entre le diffuseur du générateur d'aérosol et la flamme du bec Bunsen, en fonction du résultat de chaque essai (voir aussi les points 6.3.1.3.1.4 et 6.3.1.3.1.5).

p) Si l'aérosol ne s'enflamme pas à une distance de 15 cm, la procédure est close pour les générateurs initialement pleins.

La procédure est aussi close si l'aérosol fait l'objet d'une inflammation et d'une combustion soutenue à une distance de 90 cm. Si l'aérosol ne s'enflamme pas à une distance de 15 cm, il faut indiquer dans le procès-verbal que l'inflammation n'a pas eu lieu. Dans tous les autres cas, c'est la distance maximale entre le bec Bunsen et le diffuseur du générateur d'aérosol, à laquelle l'aérosol a fait l'objet d'une inflammation et d'une combustion soutenue, qui est considérée comme la distance d'inflammation.

q) Il faut aussi faire subir un essai à trois générateurs d'aérosols remplis à 10-12 % de leur contenance nominale. La distance entre le diffuseur des générateurs d'aérosols et la flamme du bec Bunsen doit être la même que pour les générateurs pleins, augmentée de 15 cm.

r) Pulvériser le contenu d'un générateur d'aérosol rempli à 10-12 % de sa masse nominale par pulvérisations d'une durée de 30 secondes maximum. Attendre au moins 300 secondes entre chaque pulvérisation. Pendant ce laps de temps, le générateur doit être remis dans le bain d'eau aux fins de conditionnement.

s) Recommencer les étapes g) à n) sur des générateurs d'aérosols remplis à 10-12 % de leur contenance nominale, en sautant les étapes l) à m). La présente étape doit être réalisée alors que le générateur d'aérosol est placé dans une seule position, par exemple debout ou la tête en bas, qui doit être la même que celle dans laquelle l'inflammation s'est produite, si l'inflammation s'est effectivement produite.

t) Noter tous les résultats dans le tableau 6.3.1.1, comme indiqué ci-dessous.

6.3.1.3.2.1. Tous les essais doivent être exécutés sous une hotte aspirante, dans un local pouvant être aéré. La hotte et la pièce peuvent être aérées pendant au moins 3 minutes après chaque essai. Prendre toutes les précautions nécessaires pour éviter d'inhaler les produits de combustion.

6.3.1.3.2.2. Les générateurs d'aérosols remplis à 10-12 % de leur contenance nominale ne doivent subir l'essai qu'une seule fois. Dans les tableaux, un seul résultat par générateur d'aérosol suffit 6.3.1.3.2.3. Dans les cas où les résultats de l'essai sont négatifs lorsque le générateur d'aérosol a été essayé dans la

position d'utilisation normale, l'essai doit être répété dans la position du générateur d'aérosol dans laquelle les résultats ont le plus de chances d'être positifs.

6.3.1.4. Méthode d'évaluation des résultats

6.3.1.4.1. Tous les résultats doivent être enregistrés. Le tableau 6.3.1.1 ci-dessous est un exemple de «tableau de résultats» pouvant être utilisé.

Tableau 6.3.1.1

<i>Date</i>		<i>Température ... °C</i>					
		<i>Humidité relative ... %</i>					
<i>Nom du produit</i>		<i>Générateur 1</i>		<i>Générateur 2</i>		<i>Générateur 3</i>	
<i>Volume net</i>		<i>%</i>		<i>%</i>		<i>%</i>	
<i>Niveau initial de remplissage</i>		<i>%</i>		<i>%</i>		<i>%</i>	
<i>Distance entre le générateur et la flamme</i>	<i>Essai</i>	<i>1</i>	<i>2</i>	<i>1</i>	<i>2</i>	<i>1</i>	<i>2</i>
<i>15 cm</i>	<i>Inflammation? oui/non</i>	<i>3</i>		<i>3</i>		<i>3</i>	
<i>30 cm</i>	<i>Inflammation? oui/non</i>						
<i>45 cm</i>	<i>Inflammation? oui/non</i>						
<i>60 cm</i>	<i>Inflammation? oui/non</i>						
<i>75 cm</i>	<i>Inflammation? oui/non</i>						
<i>90 cm</i>	<i>Inflammation? oui/non</i>						
<i>Remarques (notamment la position du générateur)</i>							

6.3.2. Essai d'inflammabilité dans un espace clos

6.3.2.1. Introduction

Le présent essai sert à déterminer l'inflammabilité, dans un espace clos ou confiné, des produits vaporisés par les générateurs d'aérosols.

Le contenu d'un générateur d'aérosol est vaporisé dans un récipient d'essai cylindrique contenant une bougie allumée. S'il se produit une inflammation visible, on note le temps écoulé et la quantité d'aérosol vaporisée.

6.3.2.2. Appareillage et matériel

6.3.2.2.1. L'appareillage suivant est nécessaire:

Chronomètre	(précision: $\pm 0,2$ s)
Bain d'eau maintenu à 20 °C	(précision: ± 1 °C)
Balance de laboratoire étalonnée	(précision: $\pm 0,1$ g)
Thermomètre	(précision: ± 1 °C)
Hygromètre	(précision: ± 5 %)
Manomètre	(précision: $\pm 0,1$ bar)
Récipient d'essai cylindrique	(voir ci-dessous)

6.3.2.2.2. Préparation de l'appareillage pour l'essai

6.3.2.2.2.1. Un récipient cylindrique d'une contenance d'environ 200 dm³ et d'environ 600 mm de diamètre par 720 mm de long, ouvert à une extrémité, doit être modifié comme suit:

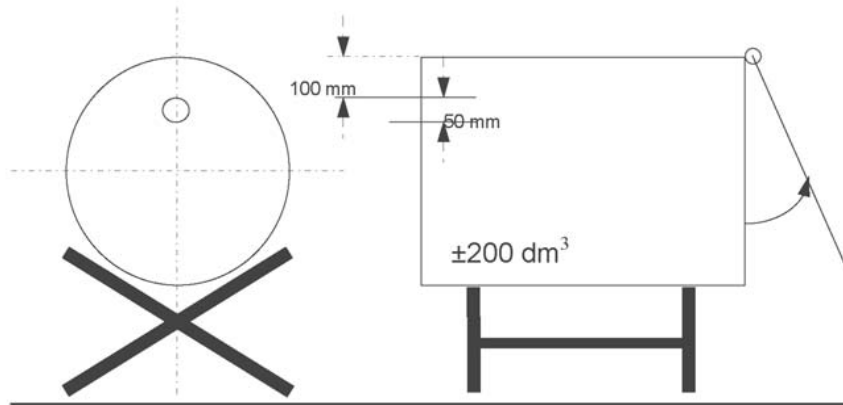
a) un couvercle articulé doit être adapté à l'extrémité ouverte du récipient; ou

b) un film plastique de 0,01 à 0,02 mm d'épaisseur peut aussi être utilisé comme système de fermeture. Si tel est le cas, le film plastique doit être utilisé comme suit: Étirer le film sur l'extrémité ouverte du fût et le maintenir en place au moyen d'une bande élastique. L'élasticité de la bande doit être telle que lorsqu'elle est placée autour du fût posé sur le côté, elle ne s'étire que de 25 mm sous une masse de 0,45 kg placée en son point le plus bas.

Inciser le film sur 25 mm, en commençant à 50 mm du bord du fût. S'assurer que le film est tendu.

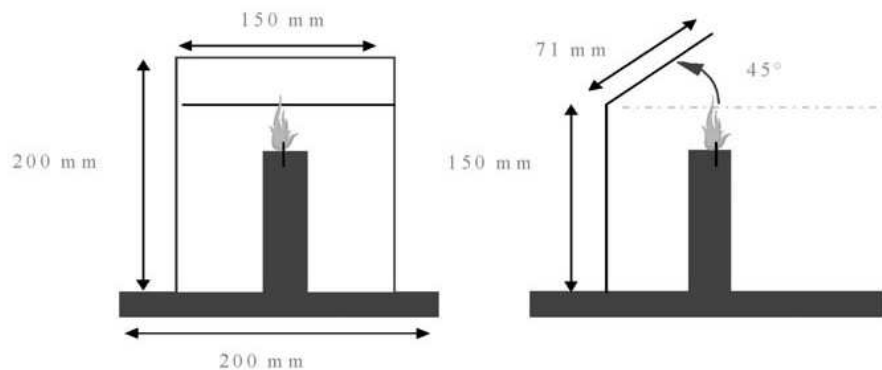
c) À l'autre extrémité du fût, percer un trou de 50 mm de diamètre, à 100 mm du bord, de telle sorte que cet orifice soit le point le plus haut lorsque le récipient est posé à plat et prêt pour l'essai (figure 6.3.2.1).

Figure 6.3.2.1



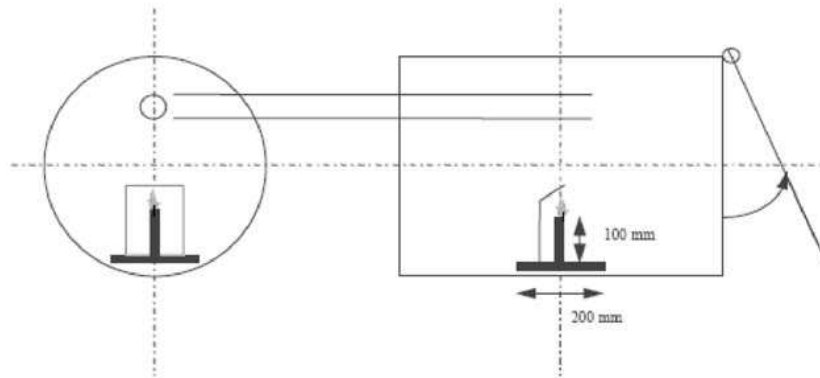
d) Sur un support métallique de 200 mm × 200 mm, placer une bougie à la cire de paraffine mesurant entre 20 et 40 mm de diamètre et 100 mm de haut. Remplacer la bougie quand sa hauteur descend au-dessous de 80 mm. La flamme de la bougie est protégée de l'aérosol par un déflecteur de 150 mm de large sur 200 mm de haut, incliné à 45° à partir d'une hauteur de 150 mm au-dessus de l'embase du déflecteur (figure 6.3.2.2).

Figure 6.3.2.2



e) La bougie placée sur le support métallique doit être située à mi-distance entre les deux extrémités du fût (figure 6.3.2.3).

Figure 6.3.2.3



f) Le fût est posé à même le sol ou sur un support, dans un endroit où la température est comprise entre 15 et 25 °C. L'aérosol soumis à l'essai est vaporisé à l'intérieur du fût, d'une contenance approximative de 200 dm³, dans lequel est placée la source d'inflammation.

6.3.2.2.2. Normalement, le produit quitte le générateur d'aérosol selon un angle de 90° par rapport à son axe vertical. Les aménagements et la procédure décrits ici valent pour ce modèle. Pour les modèles de générateurs d'aérosols inhabituels (par exemple à vaporisation verticale), il faut noter les modifications apportées au matériel et à la procédure conformément aux bonnes pratiques de travail en laboratoire, par exemple celles figurant dans la norme EN ISO/CEI 17025:2005 (Prescriptions générales concernant la compétence des laboratoires d'étalonnages et d'essais).

6.3.2.3. Procédure

6.3.2.3.1. Prescriptions générales

6.3.2.3.1.1. Avant l'essai, chaque générateur d'aérosol doit être conditionné puis amorcé par pulvérisation pendant environ une seconde afin de chasser toute matière non homogène du tube plongeur.

6.3.2.3.1.2. Les consignes doivent être strictement appliquées, y compris quand le générateur d'aérosol est prévu pour être utilisé debout ou la tête en bas. Si le générateur d'aérosol doit être secoué, cela doit se faire immédiatement avant l'essai.

6.3.2.3.1.3. Les essais doivent être effectués dans un local à l'abri des courants d'air mais pouvant être aéré, à une température de 20 °C ± 5 °C et une humidité relative comprise entre 30 et 80 %.

6.3.2.3.2. Procédure d'essai

a) Au moins trois générateurs d'aérosols pleins par produit sont conditionnés à une température de 20 °C ± 1 °C et plongés à au moins 95 % dans l'eau pendant au moins 30 minutes (en cas d'immersion totale, 30 minutes suffisent).

b) Mesurer ou calculer le volume réel du fût, en dm³.

c) Respecter les prescriptions générales. Relever la température et l'humidité relative de la pièce.

d) Calculer la pression interne et le débit initial à une température de 20 °C ± 1 °C (afin d'éliminer les générateurs d'aérosols mal ou partiellement remplis).

- e) Peser l'un des générateurs d'aérosols et noter sa masse.
- f) Allumer la bougie et mettre en place le système de fermeture (couvercle ou film de plastique).
- g) Placer l'orifice du diffuseur du générateur d'aérosol à 35 mm — ou plus près encore s'il s'agit d'un générateur d'aérosol à champ de vaporisation large — du centre de l'orifice percé dans le fût. Déclencher le chronomètre et, conformément aux consignes, diriger le jet vers le centre de l'extrémité opposée (couvercle ou film de plastique). Le générateur d'aérosol doit être placé dans la position dans laquelle il est censé être utilisé, par exemple debout ou la tête en bas.
- h) Vaporiser jusqu'à l'inflammation de l'aérosol. Arrêter le chronomètre et noter le temps écoulé. Peser à nouveau le générateur d'aérosol et noter sa masse.
- i) Aérer et nettoyer le fût afin d'en ôter tout résidu susceptible de fausser les résultats des essais suivants. Si nécessaire, laisser refroidir le fût.
- j) Recommencer les étapes d) à i) de la procédure sur deux autres générateurs d'aérosols contenant le même produit (soit trois au total. Note: chaque générateur ne subit l'essai qu'une fois).

6.3.2.4. Méthode d'évaluation des résultats

6.3.2.4.1. Un procès-verbal d'essai comportant au moins les indications suivantes doit être établi:

- a) nature du produit soumis à l'essai et références de ce produit;
- b) pression interne et débit du générateur d'aérosol;
- c) température et hygrométrie relative de l'air dans la pièce;
- d) pour chaque essai, temps de vaporisation (en secondes) nécessaire pour l'inflammation de l'aérosol (si l'aérosol ne s'enflamme pas, le préciser);
- e) masse du produit vaporisé lors de chaque essai (en grammes);
- f) volume réel du fût (en dm³).

6.3.2.4.2. Le temps équivalent (t_{eq}) nécessaire à l'inflammation d'un mètre cube peut se calculer comme suit:

$$t_{eq} = \frac{1000 \times \text{temps de vaporisation (s)}}{\text{volume réel du fût (dm}^3\text{)}}$$

6.3.2.4.3. La densité de déflagration (D_{def}) nécessaire à l'inflammation pendant l'essai peut aussi se calculer comme suit:

$$D_{def} = \frac{1000 \times \text{masse de produit vaporisé (g)}}{\text{volume réel du fût (dm}^3\text{)}}$$

6.3.3. Essai d'inflammabilité des mousses d'aérosol

6.3.3.1. Introduction

6.3.3.1.1. Le présent essai sert à déterminer l'inflammabilité d'un aérosol vaporisé sous forme de mousse, de gel ou de pâte. Un aérosol se présentant sous forme de mousse, de gel ou de pâte est pulvérisé (environ 5 grammes) sur un verre de montre au bord duquel est placée une source d'inflammation (bougie, allumette ou briquet, par exemple) pour surveiller l'inflammation et la combustion soutenue de la mousse, du gel ou de la pâte. Par «inflammation», on entend la présence d'une flamme stable pendant au moins 2 secondes, et d'une hauteur minimale de 4 cm.

6.3.3.2. Appareillage et matériel

6.3.3.2.1. L'appareillage suivant est nécessaire:

Échelle graduée, avec support et pince	(graduée en cm)
Verre de montre résistant au feu, d'environ 150 mm de diamètre	
Chronomètre	(précision: $\pm 0,2$ s)
Bougie, allumette ou briquet	
Balance de laboratoire étalonnée	(précision: $\pm 0,1$ g)
Bain d'eau maintenu à 20 °C	(précision: ± 1 °C)
Thermomètre	(précision: ± 1 °C)
Hygromètre	(précision: ± 5 %)
Manomètre	(précision: $\pm 0,1$ bar)

6.3.3.2.2. Le verre de montre est posé sur un support résistant au feu, dans un local à l'abri des courants d'air mais pouvant être aéré après chaque essai. L'échelle graduée est positionnée exactement derrière le verre de montre et maintenue verticale au moyen d'un support et d'une pince.

6.3.3.2.3. L'échelle graduée est positionnée de telle sorte que son point zéro coïncide avec la base du verre de montre sur un plan horizontal.

6.3.3.3. Procédure

6.3.3.3.1. Prescriptions générales

6.3.3.3.1.1. Avant l'essai, chaque générateur d'aérosol doit être conditionné puis amorcé par pulvérisation pendant environ une seconde afin de chasser toute matière non homogène du tube plongeur.

6.3.3.3.1.2. Les consignes doivent être strictement appliquées, y compris quand le générateur d'aérosol est prévu pour être utilisé debout ou la tête en bas. Si le générateur d'aérosol doit être secoué, cela doit se faire immédiatement avant l'essai.

6.3.3.3.1.3. Les essais doivent être effectués dans un local à l'abri des courants d'air mais pouvant être aéré, à une température de $20\text{ °C} \pm 5\text{ °C}$ et une humidité relative.

6.3.3.3.2. Procédure d'essai

- a) Au moins quatre générateurs d'aérosols pleins par produit sont conditionnés à une température de $20\text{ °C} \pm 1\text{ °C}$ et plongés à au moins 95 % dans l'eau pendant au moins 30 minutes avant chaque essai (en cas d'immersion totale, 30 minutes suffisent).
- b) Respecter les prescriptions générales. Relever la température et l'humidité relative du local.
- c) Calculer la pression interne à une température de $20\text{ °C} \pm 1\text{ °C}$ (afin d'éliminer les générateurs d'aérosols mal ou partiellement remplis).
- d) Mesurer le débit du générateur d'aérosol de façon à mieux évaluer la quantité d'aérosol pulvérisée.
- e) Peser un générateur d'aérosol et noter sa masse.
- f) Compte tenu de la quantité d'aérosol pulvérisée ou du débit, et conformément aux consignes du fabricant, vaporiser environ 5 grammes d'aérosol au centre d'un verre de montre propre, de façon à constituer un monticule d'une hauteur maximale de 25 mm.
- g) Dans les 5 secondes suivant la fin de la vaporisation, placer la source d'inflammation au bord de l'échantillon et simultanément déclencher le chronomètre. Si nécessaire, éloigner la source d'inflammation du bord de l'échantillon après environ 2 secondes pour vérifier si une inflammation s'est produite. Si aucune inflammation de l'échantillon n'est visible, réappliquer la source d'inflammation au bord de l'échantillon.
- h) En cas d'inflammation, noter les renseignements suivants:
- i) la hauteur maximale de la flamme, en cm, au-dessus de la base du verre de montre;
 - ii) la durée de la flamme en secondes;
 - iii) sécher et repeser le générateur d'aérosol et calculer la masse d'aérosol vaporisée.
- i) Aérer le local immédiatement après chaque essai.
- j) Si l'inflammation ne se produit pas et que l'aérosol vaporisé reste sous la forme de mousse ou de pâte pendant tout l'essai, recommencer les étapes e) à i). Attendre 30 secondes, 1 minute, 2 minutes ou 4 minutes avant d'appliquer la source d'inflammation.
- k) Recommencer les étapes e) à j) deux fois (soit un total de trois) sur le même générateur d'aérosol.
- l) Recommencer les étapes e) à k) sur deux autres générateurs d'aérosols (soit un total de trois générateurs) contenant le même produit.

6.3.3.4. Méthode d'évaluation des résultats

6.3.3.4.1. Un procès-verbal d'essai comportant au moins les indications suivantes doit être établi:

- a) inflammabilité du produit;
- b) hauteur maximale de la flamme en cm;
- c) durée de la flamme en secondes;

d) masse du produit soumis à l'essai.